

Oversettelse av original

BRUKERVEILEDNING

MED VEDLIKEHOLDSINFORMASJON



SAKSELIFTER

JCPT0808HD / JCPT1008HD / JCPT1012HD / JCPT1212HD / JCPT1412HD

JCPT0808DC / JCPT1008DC / JCPT1012DC / JCPT1212DC / JCPT1412DC

 **Dingli**
Machinery



ADVARSEL

PRODUSENTEN SKAL IKKE HOLDES ANSVARLIG FOR FEIL ELLER ULYKKER FORÅRSAKET AV UAKTSOMHET, UDYKTHET, INSTALLASJON UTFØRT AV UKVALIFISERTE TEKNIKERE OG FEILAKTIG BRUK AV MASKINEN.

IKKE BRUK DENNE MASKINEN FØR DU HAR LEST OG FORSTÅTT ALLE ADVARSLER, FARER OG FORSIKTHETSADVARSLER I DENNE HÅNDBOKEN.

Viktig

Les, forstå og følg disse sikkerhetsreglene og driftsinstruksene før bruk av maskinen.

Kun opplært og godkjent personell skal få tillatelse til å anvende maskinen. Denne håndboken skal betraktes som en permanent del av maskinen, og være med maskinen til enhver tid. Ring DINGLI Machinery hvis du har noen spørsmål.

Innhold

Sikkerhetsregler	3
Kontrollpanel	15
Inspeksjon før drift	18
Vedlikehold	20
Funksjonstest	22
Inspeksjon av arbeidsplassen	27
Driftsinstrukser	28
Instruksjoner for transport og løft	36
Merking	40

Eiere, brukere og operatører:

Vi setter pris på at dere har valgt å anvende vår maskin. Vår førsteprioritet er brukssikkerhet, og det oppnås på best måte om vi samler våre anstrengelser. Vi tror at dere kan gjøre et kjempebidrag til sikkerhet hvis dere, som brukere av utstyret og operatører:

1. Følger reglementet fra arbeidsgiver, arbeidsplass og myndigheter.
2. Leser, forstår og følger instruksjonene i denne og andre håndbøker som følger med maskinen.
3. På en fornuftig måte utviser sikkerhet og trygghet i arbeidet.
4. Kun lar opplært/kvalifisert personell, under tilsyn av velinformerte og kunnskapsrike ledere, bruke maskinen.

Kontakt oss hvis det er noe i denne håndboken som er uklart eller som dere mener bør legges til.

Kontakt oss:

Prosentens adresse

ZheJiang Dingli Machinery Co.,Ltd.
1255 Baiyun South Road,Leidian Town,
Deqing, Zhejiang, China

Importør

INSTANT
NORGE AS

Enebakkveien 441 B
1290 OSLO, Norway
Tlf: 23 19 11 00
Faks: 23 19 11 01

E-post: post@instant.no
Internett: www.instant.no
www.dingli.eu

Sikkerhetsregler

Fare

Hvis sikkerhetsreglene i denne håndboken ikke følges, kan det resultere i dødsfall eller alvorlig skade.

Ikke bruk maskinen, med mindre:

√ Du lærer deg, og tar i bruk, prinsippene for sikker maskindrift beskrevet i denne håndboken.

- 1 Unngå farlige situasjoner.
Sørg for at du kan, og forstår, sikkerhetsreglene før du går videre til neste avsnitt.
- 2 Utfør alltid en inspeksjon før drift.
- 3 Utfør alltid funksjonstester før bruk.
 - 4 Inspeksjon av arbeidsplassen.
- 5 Maskinen må kun brukes slik den er ment å brukes.

√ Du har lest, forstått og følger fabrikantens instruksjoner og sikkerhetsregler, håndbøkene for sikkerhet og drift, samt maskinens merking.

√ Du har lest, forstått og følger arbeidsgiverens sikkerhetsregler og arbeidsplassens bestemmelser.

√ Du har lest, forstått og følger alle gjeldende offentlige bestemmelser.

√ Du er godt opplært i sikker drift av maskinen.

Merking, forklaringer

DINGLI's produktmerking bruker symboler, fargekoder og signalord for å tilkjenne følgende:



Symbol for sikkerhetsvarsel — brukes for å advare mot potensielle farer for personskade. Adlyd alle sikkerhetsbeskjeder og følg dette symbolet for å unngå mulig skade eller dødsfall.

Fare

Rød—brukes for å indikere en overhengende faresituasjon som vil forårsake dødsfall eller alvorlig skade hvis den ikke unngås.

Advarsel

Oransje—brukes for å indikere en potensiell faresituasjon som kan forårsake dødsfall eller alvorlig skade hvis den ikke unngås.

Forsiktig

Gul med symbol for sikkerhetsvarsel — brukes for å indikere en potensiell faresituasjon som kan forårsake mindre eller moderat skade hvis den ikke unngås.

Varsel

Gul uten symbol for sikkerhetsvarsel — brukes for å indikere en potensiell faresituasjon som kan forårsake skade på eiendom hvis den ikke unngås.

Tiltenkt bruk

Maskinen er kun ment for bruk til å løfte personell, med verktøy og materialer, til et arbeidssted i luften.

Vedlikehold av sikkerhetssymboler

Erstatt ethvert manglende eller skadet sikkerhetssymbol. Tenk operatørsikkerhet til enhver tid. Bruk mild såpe eller vann til å rengjøre sikkerhetssymbolene. Det må ikke anvendes løsemiddelbaserte rengjøringsmidler, disse kan skade sikkerhetssymbolenes materiale.

Personersikkerhet

Fallbeskyttelse

Personlig utstyr for fallbeskyttelse (PFPE) er ikke nødvendig ved bruk av denne maskinen. Følgende gjelder dersom PFPE kreves av arbeidsplassen eller arbeidsgiver:

All PFPE må være i overensstemmelse med offentlige bestemmelser og må inspiseres og brukes i samsvar med fabrikantens instruksjoner.

Fare for død ved elektrisk strøm

Maskinen er ikke elektrisk isolert og vil ikke gi beskyttelse mot kontakt med, eller umiddelbar nærhet av, elektrisk utstyr.



Hold sikker avstand til strømledninger og apparater, i samsvar med gjeldende offentlige bestemmelser og følgende tabell:

Spenning Fase til fase	Minimum sikker tilnæringsavstand i meter
0 til 300V	Unngå kontakt
300V til 50KV	3.05
50KV til 200KV	4.60
200KV til 350KV	6.10
350KV til 500KV	7.62
500KV til 750KV	10.67
750KV til 1000KV	13.72

Ta høyde for plattformbevegelse, svaiing eller slakk fra de elektriske kablene, og vær oppmerksom på sterk vind eller vindkast.

Hold avstand fra maskinen hvis den er i kontakt med strømførende kraftledninger. Personell på bakken eller i plattformen må ikke berøre eller bruke maskinen før den strømførende kraftledningen er slått av.

Fare for velting

Passasjerer, utstyr og materialer må ikke overgå plattformens, eller plattformforlengelsens, maksimumskapasitet.

Maksimum kapasitet - JCPT0808HD

Maksimum passasjerer: 2
Plattformen trukket tilbake: 380 kg
Kun plattform: 267 kg
Kun forlengelse: 113 kg

Maksimum kapasitet - JCPT1008HD

Maksimum passasjerer: 2
Plattformen trukket tilbake: 230 kg
Kun plattform: 117 kg
Kun forlengelse: 113 kg

Maksimum kapasitet - JCPT1012HD

Maksimum passasjerer: 2
Plattformen trukket tilbake: 450 kg
Kun plattform: 337 kg
Kun forlengelse: 113 kg

Maksimum kapasitet - JCPT1212HD

Maksimum passasjerer: 2
Plattformen trukket tilbake: 320 kg
Kun plattform: 207 kg
Kun forlengelse: 113 kg

Maksimum kapasitet - JCPT1412HD

Maksimum passasjerer: 2
Plattformen trukket tilbake: 230 kg
Kun plattform: 117 kg
Kun forlengelse: 113 kg

Maksimum kapasitet – JCPT0808DC

Maksimum passasjerer: 2

Plattformen trukket tilbake: 380 kg

Kun plattform: 267 kg

Kun forlengelse: 113 kg

Maksimum kapasitet – JCPT1008DC

Maksimum antall passasjerer: 2

Plattform trukket tilbake: 230 kg

Kun plattform 117 kg Kun forlengelse 113 kg

Maksimum kapasitet – JCPT1012DC

Maksimum antall passasjerer: 2

Plattform trukket tilbake: 450 kg

Kun plattform: 337 kg

Kun forlengelse: 113 kg

Maksimum kapasitet – JCPT1212DC

Maksimum antall passasjerer: 2

Plattform trukket tilbake: 320 kg

Kun plattform: 207 kg

Kun forlengelse: 113 kg

Maksimum kapasitet – JCPT1412DC

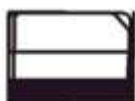
Maksimum antall passasjerer: 2

Plattform trukket tilbake: 230 kg

Kun plattform: 117 kg

Kun forlengelse: 113 kg

Plattform trukket tilbake



Kun forlengelse

Plattform forlengt



Kun plattform

Sikkerhet i arbeidsområdet

Plattformen må ikke heves hvis ikke maskinen står på en solid og jevn flate.

Kjør ikke over 0,8 km/h med plattformen hevet.



Stol ikke på alarmen for helling som en nivåindikator. Alarmen for helling høres på understellet og i plattformen når maskinen er i en helling.

Hvis alarmen for helling høres:

Senk plattformen. Flytt maskinen til en solid, sikker flate. Hvis alarmen for helling høres mens plattformen er hevet, må ekstrem forsiktighet utvises ved senkning av plattformen.

Ikke hev plattformen ved vindstyrker som overgår 12,5 m/s. Hvis vindstyrken overgår 12,5 m/s mens plattformen er hevet, senk plattformen og slutt å bruke maskinen.

Bruk ikke maskinen ved sterk vind eller sterke vindkast. Ikke utvid plattformens eller lastens flate. Utvidelse av området som utsettes for vind reduserer maskinens stabilitet.



Bruk ikke plattformkontrollene for å få frigjort en lift som sitter fast, er hindret eller på annet vis ikke kan beveges normalt, grunnet en hindring.

Deler som er kritiske for maskinens stabilitet må

Alt personell må fjernes fra plattformen før kontrollene på bakken brukes for å forsøke å få plattformen løs.

Utvis ekstrem forsiktighet og kjør sakte med maskinen i sammenpakket stilling ved kjøring over ujevnt terreng, produksjonsavfall, ustabile eller glatte flater, og i nærheten av hull eller losseplasser.

Kjør ikke maskinen på eller i nærheten av ujevnt terreng, ustabile flater eller farlige omgivelser, med plattformen hevet.

Maskinen må ikke brukes som kran.

Du må ikke plassere eller feste fast utstikkende last til noen del av denne maskinen.

Dytt ikke maskinen eller andre objekter med plattformen.

Bruk ikke maskinen mens understellets skuff er åpen.

La ikke plattformen komme i kontakt med nærværende konstruksjoner

Grensebryterne må ikke endres eller deaktiveres

Ikke dytt vekk eller dra til deg objekter som er utenfor plattformen.



Maksimum tillatt manuell kraft 400 N

Plattformen må ikke bindes fast til nærliggende konstruksjoner.

Plasser ikke last på utsiden av plattformen.

Maskinkomponentene må ikke endres eller deaktiveres på en måte som påvirker sikkerhet og stabilitet.

ikke byttes med deler av annen vekt eller med andre mål.

Batterier som veier mindre enn originalutstyret må ikke anvendes. Batteriene brukes som motvekt og er viktige for maskinens stabilitet. Hvert batteri må veie 33 kg. Den totale vekten av batteriet og batterikassen må være minimum 165 kg.

En plattform som brukes til arbeid i høyden må ikke modifiseres eller endres uten skriftlig tillatelse fra fabrikanten. Montering av holdere for verktøy eller andre materialer på plattformen, stigetrinnene eller rekkverket, kan øke vekten på plattformen, flateområdet til plattformen eller lasten.



Stiger og stillas må ikke plasseres på plattformen eller inntil noen del av maskinen.

Verktøy og materialer må ikke transporteres med mindre de er jevnt fordelt og kan håndteres sikkert av personen(e) i plattformen.

Maskinen må ikke brukes på en flate i bevegelse, en mobil flate eller kjøretøy.

Sørg for at alle dekk er i god stand og at festeboltene er godt strammet

Sikkerhet i arbeidsområdet

Klemfare

Hold hender og andre kroppsdeler unna saksene på liften. Hold hender unna mens rekkverket klappes sammen.

Bruk sunt folkevett, og sørg for å planlegge tilstrekkelig når maskinen styres fra kontrollene på bakken. Hold sikker avstand mellom operatøren, maskinen og faste gjenstander. Hold godt tak i plattformens rekkverk mens rekkverkledene fjernes. La ikke stengene på rekkverket falle.

Driftsfarer ved helling

Maskinen må ikke kjøre på en helling som overgår maskinens spesifikasjoner for helling og sidehelling. Maskinens spesifikasjoner for helling gjelder for maskiner i sammenpakket stilling.

Modell	Maksimum helling	Maksimum sidehelling (Sammenpakket stilling)
JCPT0808HD	25% (14°)	25% (14°)
JCPT1008HD	25% (14°)	25% (14°)
JCPT1012HD	25% (14°)	25% (14°)
JCPT1212HD	25% (14°)	25% (14°)
JCPT1412HD	25% (14°)	25% (14°)
JCPT0808DC	25% (14°)	25% (14°)
JCPT1008DC	25% (14°)	25% (14°)
JCPT1012DC	25% (14°)	25% (14°)
JCPT1212DC	25% (14°)	25% (14°)
JCPT1412DC	25% (14°)	25% (14°)

Merk: Helling avhenger av bakketilstandene og tilstrekkelig trekkeve.

Fallfarer

Rekkverkssystemet gir fallbeskyttelse. Hvis passasjer(e) på plattformen pålegges av arbeidsgiver eller arbeidsplassen å bruke personlig utstyr for fallbeskyttelse (PFPE), må bruken av utstyret være i samsvar med retningslinjene fra beskyttelsesutstyrets fabrikant og gjeldende offentlige lovverk.

Man må ikke sitte, stå eller klatre på plattformens rekkverk. Hold føttene godt plassert på plattformens gulv til enhver tid.



Klatre ikke ned fra en hevet plattform.

Hold plattformgulvet fritt for produksjonsavfall.

Lukk inngangsporten før drift.

Bruk ikke maskinen hvis ikke rekkverket er skikkelig montert og inngangen er sikret for drift.

Gå ikke opp på eller ned fra plattformen hvis den ikke er i sammenpakket stilling

⚠ Fare for kollisjon



Vær oppmerksom på begrenset synsvidde og blindsoner under kjøring eller drift.

Vær oppmerksom på den forlengede plattformposisjon(er) når maskinen flyttes.

Sjekk arbeidsområdet for hindringer i luften, eller andre mulige farer

Vær klar over klemfarer når du holder i rekkverket.



Operatører må overholde reglene satt av arbeidsgiver, arbeidsplassen og myndighetene vedrørende bruk av personlig beskyttelsesutstyr.

Observer og bruk de fargekodete retningspilene for styring og kjøring på plattformkontrollen og plattformens merkeplate.

Bruk ikke maskinen så den kommer i veien for kraner eller andre bevegende maskiner i luften, med mindre kranens kontroller er låst og/eller forholdsregler har blitt tatt for å hindre potensiell kollisjon.

Dristig kjøring og spøking under drift av maskinen tillates ikke.

Senk ikke plattformen med mindre området under er fritt for personell eller hindringer.



Hastigheten må begrenses etter forhold som grunnflaten, sperringer, helling, hvor personell befinner seg og andre faktorer som kan forårsake kollisjon.

Fare for skade på komponenter

Bruk ikke et batteri eller en lader større enn 24 V til å lade opp batteriene

Bruk ikke maskinen som underlag for sveising.

Fare for eksplosjon og brann

Bruk ikke maskinen eller lad opp batteriene i et farlig område der potensielt brannfarlige eller eksplosive gasser eller partikler kan være tilstede.

Fare for skade på maskinen

Bruk ikke en maskin som er skadet eller har funksjonsfeil.

Foreta en grundig inspeksjon før drift av maskinen og sjekk alle funksjonene før hvert arbeidsskift. En maskin som er skadet eller har feilfunksjon må

Sørg for at vedlikehold har blitt utført i henhold til retningslinjene i denne håndboken og gjeldende servicehåndbok fra DINGLI.

Sørg for at alle merker er på plass og er lesbare.

Sørg for at driftshåndboken for operatørens sikkerhet og ansvar er fullstendige, lesbare og plassert i oppbevaringsboksen på plattformen.

Fare for personskade

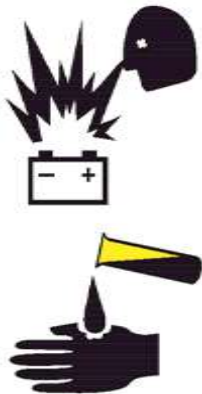
Bruk alltid maskinen på et godt ventilert område for å unngå karbonmonoksidforgiftning.

Bruk ikke maskinen dersom den har en hydraulisk lekkasje eller luftlekkasje. En luftlekkasje eller hydraulisk lekkasje kan trenge gjennom huden og/eller gi brannskader.

Uheldig kontakt med komponentene under dekslene vil forårsake alvorlig skade. Kun opplært vedlikeholdspersonell bør åpne maskinens dører. Det anbefales kun at en operatør åpner disse ved utførelse av inspeksjon før drift. Alle lukkede dører må forbli lukket og sikret under drift.

⚠ Batteri i sikkerhet

Fare for brannskader



Batteriene inneholder syre. Bruk alltid beskyttelsesklær og vernebriller under arbeid med batteriene

Unngå å søle eller komme i kontakt med batterisyren.

Nøytralisere søl av batterisyre med bakepulver og vann.

Fare for eksplosjon



Hold gnister, flammer og påtent tobakk unna batteriene. Batteriene avgir eksplosiv gass.



Batteribrettet bør forbli åpent under hele oppladningsprosessen.

Unngå kontakt mellom verktøy som kan skape gnister, batteriets festepunkter og kabelklemmer.

Fare for skade på komponenter

Bruk ikke en batterilader kraftigere enn 24 V til å lade opp batteriene.

Fare for død/brannskade fra elektrisk strøm



Koble kun batteriladeren til et jordet, elektrisk AC 3-uttak.

Sjekk daglig etter skadede ledninger, kabler og tråder. Erstatt alle skadede elementer før drift.

Unngå elektrisk støt fra kontakt med batteriets festepunkter. Fjern alle ringer, klokker eller andre smykker du har på deg.

Fare for velting

Batterier som veier mindre enn originalutstyret må ikke anvendes. Batteriene brukes som motvekt og er viktige for maskinens stabilitet. Hvert batteri må veie 28 kg. Den totale vekten av batteriet og batterikassen må være minimum 148 kg.

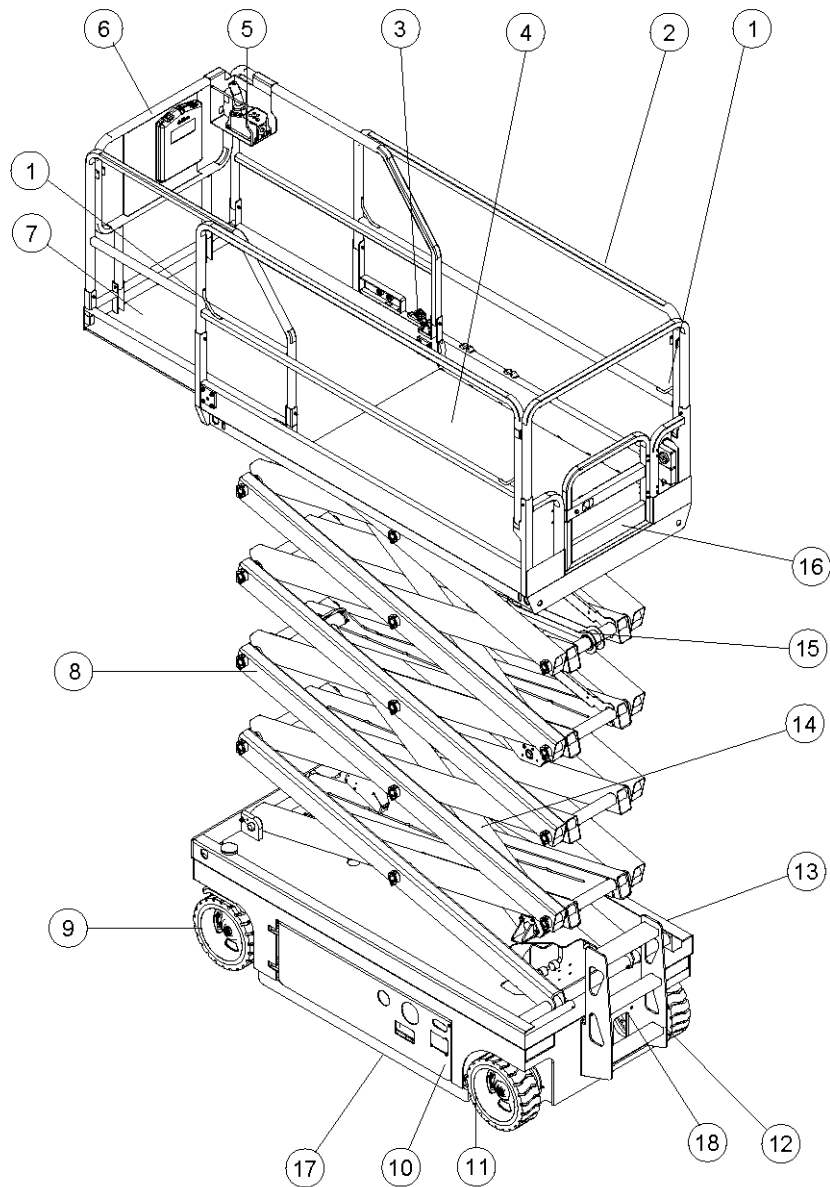
Fare ved løft

Bruk riktig antall personer og riktige løfteteknikker ved løfting av batteriene.

Låsing etter hvert enkelt bruk

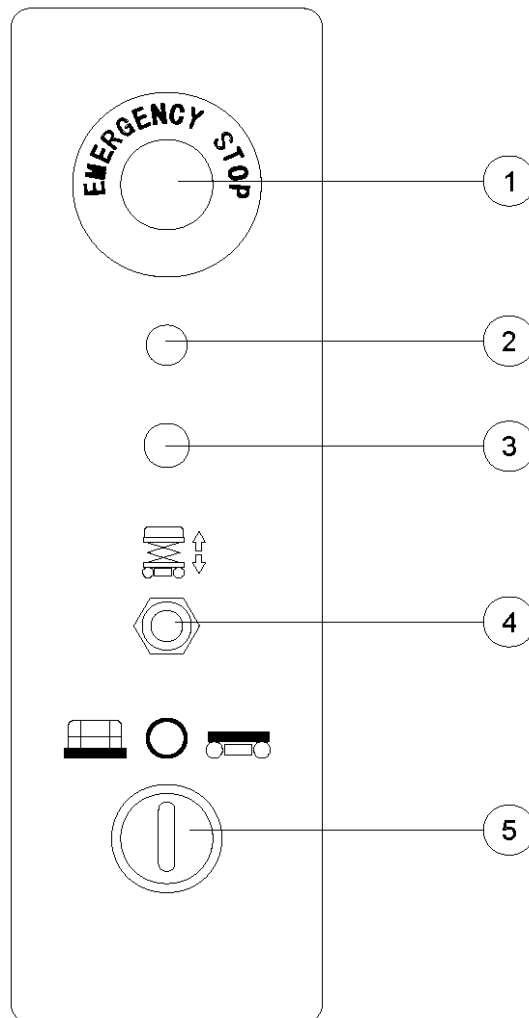
1. Velg et sikkert sted å parkere, på en jevn, solid flate unna hindringer og trafikk.
2. Senk plattformen.
3. Skru nøkkelbryteren til av-posisjon, og fjern nøkkelen bruk fra for å hindre uvedkommende.
4. Kil fast hjulene.
5. Lad opp batteriene.

Forklaring



- | | |
|---|-------------------------------|
| 1. Festepunkt for sikkerhetslinje | 10. Batterilader |
| 2. Plattformens rekkverk | 11. Ubevegelig dekk |
| 3. Fotbryter for å løse ut plattformforlengelse | 12. Inngangsstige |
| 4. Hovedplattform | 13. Bakkekontroller |
| 5. Plattformkontroll | 14. Løftesylinder |
| 6. Oppbevaringsboks for håndboken | 15. Sikkerhetsarm |
| 7. Plattformforlengelse | 16. Plattformens inngangsport |
| 8. Saksearm | 17. Slaghullbeskyttelse |
| 9. Styrehjul | 18. Bremseutløserens pumpe |

Kontrollpanel



Kontrollpanel på bakken

1. Rød nødstopbryter.

Trykk inn den røde nødstopbryteren til AV-posisjon for å stoppe alle funksjoner. Dra ut den røde nødstopbryteren til PÅ-posisjon for å starte maskinen.

2. Indikatorlys.

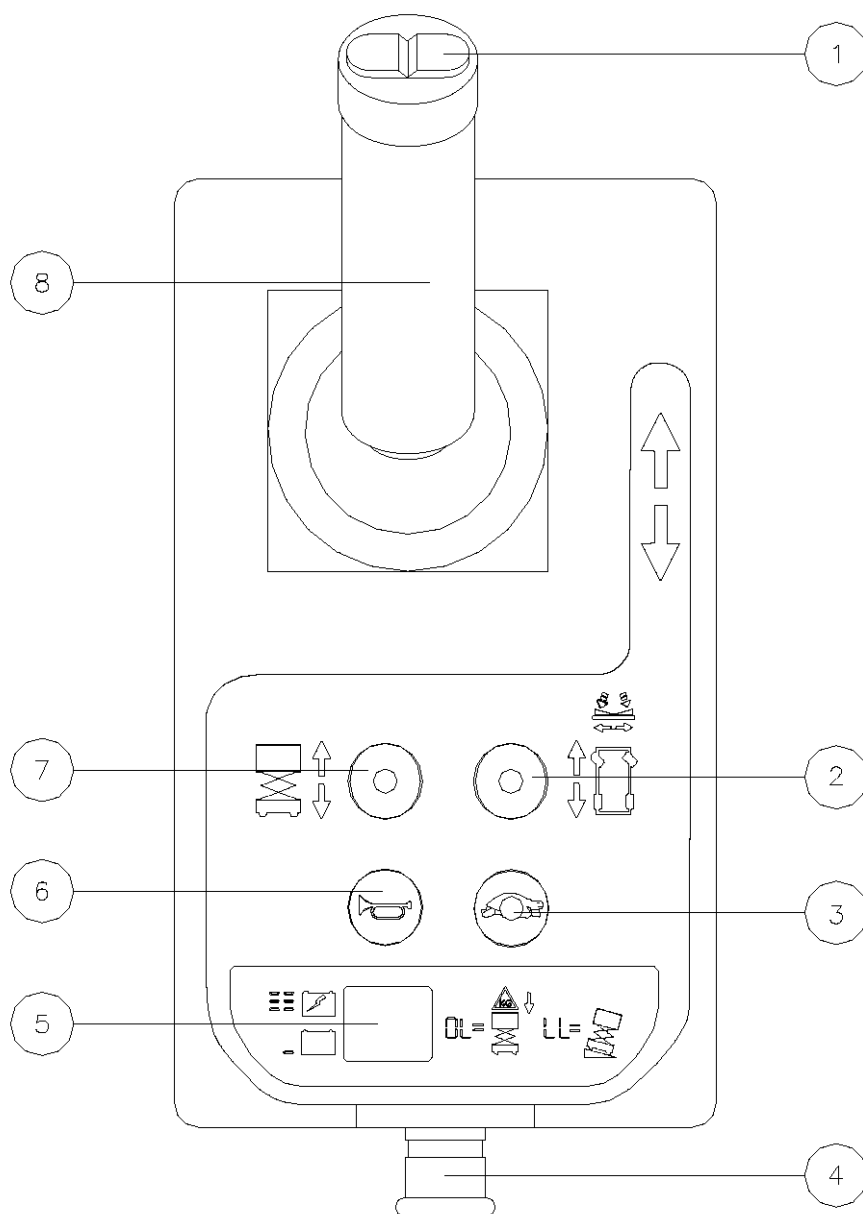
3. 7-ampers bryter for strømkretsene.

4. Plattform opp/ned-vekselsbryter

Beveg bryteren opp for å heve plattformen. Beveg bryteren ned for å senke plattformen.

5. Nøkkelsbryter for å velge plattform/av/bakkekontroll.

Vri bryteren til plattformposisjon for å kunne bruke kontrollene på plattformen. Vri bryteren til av-posisjon for å skru av maskinen. Vri bryteren til grunnposisjon for å kunne bruke kontrollene på bakken.



Plattformens kontrollpanel

1 Tommelbryter for styrefunksjoner .

5 LED

2 Velgerknapp for kjøring

6 Horn-knapp

3 Knapp for kjørehastighet


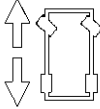
7 Velgerknapp for løfteren

4 Rød nødstopbryter

8 Kontrollhåndtak og aktiveringsbryter

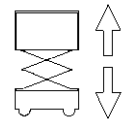
for løfte- og kjørefunksjoner

Plattformens kontrollpanel

1. Tommelbryter for styrefunksjoner: Skyvtommelbryteren i en av retningene for å aktivere styrefunksjonen.
2. Velgerknapp for kjøring: Trykk inn denne knappen for å aktivere kjørefunksjonen. 
3. Knapp for kjørehastighet: Bruk denne knappen for å aktivere sakte eller hurtig kjørefunksjon. 
4. Rød nødstoppbryter: Trykk inn den røde nødstoppbryteren til av-posisjon for å stoppe alle funksjoner
5. LED: Diagnostisk avlesning og indikator for batteriopplading
6. Velgerknapp for løft: Trykk denne knappen for å aktivere løftefunksjonen

7. Kontrollhåndtak og aktiveringsbryter for løfte - og kjørefunksjoner.

8. Løftefunksjon: Trykk inn og hold inne bryteren for å aktivere løftefunksjonen på plattformens kontrollhåndtak.



Flytt kontrollhåndtaket i retningen indikert med en blå pil for å heve plattformen. Flytt kontrollhåndtaket i retningen indikert med en gul pil for å senke plattformen. Alarmen for senkning bør høres når plattformen senkes.

Kjørefunksjon: Trykk inn og hold inne bryteren for å aktivere kjørefunksjonen på plattformens kontrollhåndtak. Flytt kontrollhåndtaket i retningen indikert med en blå pil på kontrollpanelet, og maskinen vil flytte seg i retningen den blå pilen peker. Flytt kontrollhåndtaket i retningen indikert med en gul pil på kontrollpanelet, og maskinen vil flytte seg i retningen den gule pilen peke



Ikke anvend maskinen, med mindre:

Du lærer deg, og tar i bruk, prinsippene for sikker maskindrift beskrevet i denne håndboken.

1. Unngå farlige situasjoner.
- 2. Utfør alltid en inspeksjon før drift. Sørg for at du kan, og forstår, inspeksjonen før du går videre til neste avsnitt.**
3. Utfør alltid funksjonstester før bruk.
4. Inspeksjon av arbeidsplassen.
5. Maskinen må kun brukes slik den er ment å brukes.

Grunnprinsipper

Det er operatørens ansvar å utføre inspeksjon før drift og rutinemessig vedlikehold.

Inspeksjonen før drift er en visuell inspeksjon utført av operatøren før hvert arbeidsskift. Inspeksjonen er utformet for å oppdage ting som eventuelt er galt ved første øyekast, før operatøren utfører funksjonstestene.

Inspeksjonen før drift brukes også til å avgjøre om det er nødvendig å utføre rutinemessige vedlikeholdsprosedyrer. Kun elementene for rutinemessig vedlikehold som spesifiseres i denne håndboken kan utføres av operatøren.

Se listen på neste side og sjekk hvert enkelt punkt.

Hvis det oppdages skade eller avvik fra den tilstanden maskinen hadde ved levering fra fabrikken, må maskinen merkes og tas ut av tjeneste.

Reparasjoner på maskinen kan kun utføres av en kvalifisert servicetekniker, i samsvar med fabrikantens spesifikasjoner. Etter at reparasjoner er utført må operatøren foreta en ny inspeksjon før drift før funksjonstestene.

Avtalte vedlikeholdsinspeksjoner skal utføres av kvalifiserte serviceteknikere i samsvar med fabrikantens spesifikasjoner og kravene som er listet opp i ansvarshåndboken

Inspeksjon før drift

Sørg for at driftshåndbøkene for drift, sikkerhet og ansvar er hele, lesbare og plassert i oppbevaringsboksen på plattformen.

Sørg for at all merking er lesbar og på plass. Se avsnittet om merking.

Se etter hydrauliske lekkasjer og sjekk oljenivået. Fyll på olje om nødvendig. Se avsnittet om vedlikehold.

Se etter lekkasjer av batterisyre og sjekk væsknivået. Fyll på destillert vann om nødvendig. Se avsnittet om vedlikehold.

Sjekk følgende komponenter eller områder for skade, feilmonterte eller manglende deler og ikke godkjente modifikasjoner:

Elektriske komponenter, koblinger og elektriske ledninger

Hydrauliske slanger, koblinger, sylindere og forgreininger

Batteriet og tilkoblinger

Drivakslene

Slitasjeputene

Dekk og hjul

Jordingsstropp

Grensebrytere, alarmer og horn

Muttere, bolter og andre festeelementer

Sjekk plattformens overbelastningskomponenter

Plattformens inngangsport

Lampe og alarm (om utstyrt)

Sikkerhetsarm

Plattformforlengelse(r)

Saksepiner og låsmekanismer

Plattformens styrespak

Bremseutløserens deler

Sjekk hele maskinen for:

Sprekker i sveisepunkter eller på konstruksjonen

Bulker eller skade på maskinen

Sjekk at alle strukturer og andre viktige deler er til stede, og at alle festene og låsepinene er på plass og er godt strammet

Sjekk at siderekkerene er montert og at boltene er strammet.

Sjekk at understellets skuff er lukket og låst og at batteriene er ordentlig tilkoblet.

Merk: Hvis plattformen heves for å inspisere maskinen, sørg for at sikkerhetsarmen er på plass. Se avsnittet for driftsinstruksjoner

Observer og følg:

Operatøren skal kun utføre det rutinemessige vedlikeholdet som spesifiseres i denne håndboken.

Avtalte vedlikeholdsinspeksjoner skal utføres av kvalifiserte serviceteknikere, i samsvar med fabrikantens spesifikasjoner og kravene som er spesifisert i ansvarshåndboken.

Forklaring av vedlikeholdssymbolene

Varsel

Følgende symboler har blitt brukt i denne håndboken for å hjelpe å forklare hva instruksjonene betyr. Når en eller flere symboler vises i begynnelsen av en vedlikeholdsprosedyre, betyr det følgende:



Indikerer at verktøy trengs for å kunne utføre denne prosedyren.



Indikerer at nye deler trengs for å kunne utføre denne prosedyren. Kontakt med varme eller strømførende kretsløp kan resultere i død eller alvorlig skade. Fjern alle ringer, klokker eller andre smykker.

Sjekk batteriene



Korrekt batteritilstand er essensielt for driftssikkerheten. Feil væsknivå eller skadede kabler og koblinger kan resultere i skade på maskinkomponentene og føre til farlige situasjoner.

Advarsel

Fare for død ved elektrisk strøm.

Kabler og koblinger kan resultere i skade på maskinkomponentene og føre til farlige situasjoner.

Advarsel

Fare for personskade.

Batteriene inneholder syre. Unngå søl av, eller kontakt med, batterisyre. Nøytralisere søl av batterisyre med bakepulver og vann.

1. Ta på beskyttende klær og vernebriller.
2. Sørg for at batteriets kabeltilkoblinger er tette og frie for rust.
3. Sørg for at batteriets låsestenger er festet.
4. Fjern batteriets luftehetter.
5. Sjekk batteriets syrenivå. Om nødvendig, etterfyll med destillert vann i bunnen av batteriets fyllerør. Du må ikke fylle på for mye.
6. Sett på plass luftehettene.

Sjekk det hydrauliske oljenivået



Å holde det hydrauliske oljenivået på riktig nivå er essensielt for drift av maskinen. Feil hydraulisk oljenivå kan skade de hydrauliske komponentene. Daglige sjekker lar inspektøren identifisere endringer i oljenivået, og disse endringene kan indikere problemer i det hydrauliske systemet.

Varsel

Utfør denne prosedyren med plattformen i sammenpakket stilling og motoren skrudd av:

1. Foreta en visuell inspeksjon av måleren som befinner seg på siden av den hydrauliske tanken.
 - ⊙ Resultat: Det hydrauliske oljenivået bør være innenfor de øverste 5 centimeterne på måleren.
2. Fyll på olje om nødvendig. Du må ikke fylle på for mye.

Spesifikasjoner for hydraulisk olje

-18°C ~ -5 °C 10W

-18°C ~ 99 °C 10W -20,10W-30

Avtalt vedlikehold

Vedlikehold som utføres hvert kvartal, årlig eller annethvert år må utføres av en person som er opplært og kvalifisert til å utføre vedlikehold på denne maskinen, og det må skje i samsvar med prosedyrene beskrevet i servicehåndboken for denne maskinen.

Maskiner som har vært ute av drift i mer enn tre måneder må gjennomgå den kvartalvise inspeksjonen før den kan settes tilbake i drift.



Anvende ikke maskinen med mindre:

√ Du lærer deg, og tar i bruk, prinsippene for sikker maskindrift, beskrevet i denne håndboken.

1. Unngå farlige situasjoner.
2. Utfør alltid en inspeksjon før drift.
- 3. Utfør alltid funksjonstester før bruk.**

Sørg for at du kan, og forstår, funksjonstestene, før du går videre til neste avsnitt.

4. Inspeksjon av arbeidsplassen.
5. Maskinen må kun brukes slik den er ment å brukes.

Grunnprinsipper

Funksjonstestene er utformet for å oppdage enhver mulig feilfunksjon før maskinen tas i bruk.

Operatøren må følge disse trinnvise instruksjonene for å teste alle maskinfunksjoner.

En maskin med funksjonsfeil må aldri brukes. Dersom man oppdager funksjonsfeil må maskinen merkes og tas ut av drift. Reparasjoner på maskinen kan kun utføres av en kvalifisert servicetekniker, i samsvar med fabrikantens spesifikasjoner.

Etter at reparasjoner er utført, må operatøren foreta en ny inspeksjon og funksjonstest før maskinen settes tilbake i drift.

1. Velg et område som er solid, jevnt og fritt for hindringer til å utføre testing.
2. Sørg for at batterikassen er tilkoblet.

På bakkekontrollene

3. Dra ut de røde nødstoppp knappene på plattformen og bakkpanelet til posisjonen PÅ/ON.
4. Vri nøkkelbryteren til bakkekontroll.
5. Observer de diagnostiske LED-avlesningene på plattformkontrollene.

o Resultat: LED-en bør se ut som på bildet til høyre.



Test av nødstop

6. Dytt inn den røde nødstoppbryteren på bakken til posisjonen AV/OFF.

o Resultat: Ingen funksjoner bør være funksjonelle.

7. Trekk ut den røde nødstoppbryteren på bakken til posisjonen PÅ/ON.

Test av opp/ned-funksjoner

De hørbare advarslene på denne maskinen, og standardhornet, kommer alle fra samme sentralalarm. Hornet er en konstant tone. Alarmen for senkning varsler med 60 pip per minutt. Alarmen som går av når slaghullbeskyttelsen ikke går i stilling varsler med 300 pip per minutt. Alarmen som går av når liften er i en ujevn stilling varsler med 600 pip per minutt. Et valgfritt horn, av samme type som på biler, er også tilgjengelig.

8. Vri nøkkelbryteren til AV/OFF eller plattformposisjon.

9. Skyv opp og hold plattformbryteren.

o Resultat: Ingen funksjoner bør være funksjonelle.

10. Vri nøkkelbryteren til posisjonen for bakkekontroll.

11. Skyv opp og hold plattformbryteren.

o Resultat: Plattformen bør heve seg.

12. Skyv ned og hold bryteren for senkning av plattformen.

o Resultat: Plattformen bør senke seg og stoppe når høyden er 2,1 m. Alarmen for senkning bør høres mens plattformen senkes.

13. Skyv ned og hold bryteren for senkning av plattformen.

o Resultat: Plattformen bør senkes til den er helt nede. Alarmen for senkning bør høres når plattformen senkes.

Test av nødsenkning

14. Aktiver opp-funksjonen, og hev plattformen til omtrent 60 cm.

15. Dra ut håndtaket for nødsenkning som befinner seg på siden av bakkekontrollen.

o Resultat: Plattformen bør senke seg. Alarmen for senkning vil ikke høres.

16. Vri nøkkelbryteren til posisjonen for plattformkontroll.

På plattformkontrollene

Test av nødstop

17. Dytt inn den røde nødstoppbryteren på plattformen til posisjonen AV/OFF.

o Resultat: Ingen funksjoner bør være funksjonelle.

18. Trekk ut den røde nødstoppbryteren på bakken til posisjonen PÅ/ON.

o Resultat: LED-indikatorlyset bør skru seg på.

Test av hornet

19. Trykk inn hornknappen.

o Resultat: Hornet bør høres.

Test av funksjonsaktivering og opp/ned-funksjonene

20. Ikke hold på bryteren for funksjonsaktivering på kontrollhåndtaket.

21. Beveg kontrollhåndtaket i retningen indikert med den blå pilen, deretter i retningen indikert med den gule pilen.

o Resultat: Ingen funksjoner bør være funksjonelle.

22. Trykk inn velgerknappen for liften.

23. Trykk og hold bryteren for funksjonsaktivering på kontrollhåndtaket.

24. Beveg kontrollhåndtaket sakte i retningen indikert med den blå pilen.

o Resultat: Plattformen bør heve seg. Slagbeskyttelsen bør gå i stilling.

25. Slipp opp kontrollhåndtaket.

o Resultat: Plattformen bør slutte å heve seg.

26. Trykk inn og hold bryteren for funksjonsaktivering. Bevege kontrollhåndtaket sakte i retningen indikert av den gule pilen.

o Resultat: Plattformen bør senke seg. Alarmen for senkning bør høres når plattformen senkes.

Test av styringen

Merk: Ved testing av funksjonene for styring og kjøring, stå i plattformen, vendt mot maskinens styrende.

27. Trykk inn velgerknappen for kjøring.

28. Trykk og hold bryteren for funksjonsaktivering på kontrollhåndtaket.

29. Trykk ned tommelbryteren på toppen av kontrollhåndtaket i retning av den blå pilen til venstre på kontrollpanelet.

o Resultat: Styrehjulet bør vende seg i samme retning som den blå pilen.

30. Trykk ned tommelbryteren i retning av den hvite pilen til høyre på kontrollpanelet.

o Resultat: Styrehjulet bør vende seg i samme retning som den hvite pilen.

Testing av kjøring og bremsing

31 Trykk og hold bryteren for funksjonsaktivering på kontrollhåndtaket.

32. Flytt kontrollhåndtaket sakte i retningen indikert med en blå pil oppover på kontrollpanelet, inntil maskinen begynner å bevege seg, og før deretter håndtaket tilbake til midtposisjon.

- o Resultat: Maskinen bør flytte seg i samme retning som den blå pilen oppover på kontrollpanelet, deretter stoppe brått.

33. Trykk og hold bryteren for funksjonsaktivering på kontrollhåndtaket.

34. Flytt kontrollhåndtaket sakte i retningen indikert med en gul pil nedover på kontrollpanelet, inntil maskinen begynner å bevege seg, og før deretter håndtaket tilbake til midtposisjonen.

- o Resultat: Maskinen bør flytte seg i samme retning som den gule pilen nedover på kontrollpanelet, deretter stoppe brått.

Merk: Bremsene må være i stand til å holde igjen maskinen i enhver helling den er i stand til å bestige.

Test av begrenset kjørehastighet

35. Trykk inn og hold bryteren for aktivering av liften. Hev plattformen omtrent 2,1 m fra bakken.

- o Slagbeskyttelsen bør gå i stilling.

36. Trykk og hold bryteren for funksjonsaktivering på kontrollhåndtaket.

37. Beveg kontrollhåndtaket sakte, til full kjøreposisjon.

- o Resultat: Maksimum oppnåelig kjørehastighet med plattformen hevet bør ikke overgå 20 cm/s.

Hvis kjørehastigheten med plattformen hevet overgår 20 cm/s, må maskinen merkes umiddelbart og settes ut av drift.

Test av sensoren for helling

Merk: Denne testen utføres fra bakken, med plattformkontrollene. Ikke stå på plattformen.

38. Senk plattformen helt.
39. Plasser en 2 x 4 (eller liknende) trebit under begge hjul på den ene siden, og kjør maskinen opp på dem.
40. Hev plattformen minst 2,1 m.

o Resultat: Plattformen bør stoppe, og alarmen for helling høres med 600 pip per minutt.

41. Flytt kontrollhåndtaket for kjøring i retningen indikert med den blå pilen oppover, flytt så håndtaket i retningen indikert med den hvite pilen nedover.

o Resultat: Kjørefunksjonen bør ikke fungere i noen av retningene.

42. Senk plattformen og kjør maskinen ned fra blokken.

Test av slaghullbeskyttelsene

Merk: Slaghullbeskyttelsene bør automatisk gå i stilling når plattformen heves. Slaghullbeskyttelsene aktiverer en annen grensebryter som tillater at maskinen kan fortsette å fungere. Hvis slaghullbeskyttelsene ikke går i stilling, vil en alarm høres og maskinen vil ikke kjøre.

43. Heving av plattformen.

o Resultat: Når plattformen er hevet 2 m fra bakken bør slaghullbeskyttelsene gå i stilling.

44. Trykk på slaghullbeskyttelsene på den ene siden, deretter på den andre.

o Resultat: Slagbeskyttelsen bør ikke bevege seg.

45. Senkning av plattformen.

o Resultat: Slaghullbeskyttelsene bør gå tilbake til sammenpakket stilling.

46. Plasser en 2 x 4 (eller liknende) trebit under slaghullbeskyttelsen Hev plattformen

o Resultat: Før plattformen heves 2 m fra bakken bør alarmen høres, og kjørefunksjonen bør ikke fungere.

47. Senk plattformen og fjern trebiten.



Anvend ikke maskinen, med mindre:

√ Du lærer deg, og tar i bruk, prinsippene for sikker maskindrift beskrevet i denne håndboken.

1. Unngå farlige situasjoner.
2. Utfør alltid en inspeksjon før drift.
3. Utfør alltid funksjonstester før bruk.
4. Inspeksjon av arbeidsplassen.

Sørg for at du kan, og forstår, inspeksjonen av arbeidsplassen, før du går videre til neste avsnitt.

5. Maskinen må kun brukes slik den er ment å brukes.

Grunnprinsipper

Inspeksjon av arbeidsplassen hjelper operatøren å avgjøre om arbeidsplassen er egnet for sikker drift av maskinen. Den bør utføres av operatøren før maskinen flyttes til arbeidsplassen.

Det er operatørens ansvar å oppdage og huske farer på arbeidsplassen, deretter se opp for og unngå dem mens maskinen flyttes, settes opp eller brukes.

Inspeksjon av arbeidsplassen

Vær oppmerksom på følgende faresituasjoner:

- Losseplasser eller hull
- Dumper, hindringer på gulvet eller produksjonsavfall
- Skrånende flater
- Ustabile eller glatte flater
- Hindringer oppe i luften og høyspenningsledere
- Farlige steder
- Flater med utilstrekkelig støtte til å tåle all lastekraften maskinen påfører dem
- Vind og andre værforhold
- Uvedkommende personell
- Andre potensielt usikre tilstander



Anvende ikke maskinen, med mindre:

✓ Du lærer deg, og tar i bruk, prinsippene for sikker maskindrift beskrevet i denne håndboken.

1. Unngå farlige situasjoner.
2. Utfør alltid en inspeksjon før drift.
3. Utfør alltid funksjonstester før bruk.
4. Inspeksjon av arbeidsplassen.
5. **Maskinen må kun brukes slik den er ment å brukes.**

Grunnprinsipper

Avsnittet «Driftsinstruksjoner» gir instruksjoner for alle aspekter av maskindriften.

Det er operatørens ansvar å følge alle sikkerhetsregler i driftshåndboken og håndbøkene for sikkerhet og ansvar.

Det kan være utrygt og farlig å bruke maskinen til noe som helst annet enn løfting av personell med deres verktøy og materialer, til en arbeidsplass i høyden.

Kun opplært og godkjent personell skal gis tillatelse til å anvende en maskin. Hvis det i løpet av et arbeidsskift forventes at mer enn én operatør skal bruke maskinen, må alle disse være kvalifiserte operatører, og det forventes at alle følger reglene og instruksjonene i håndbøkene for drift, sikkerhet og ansvar. Det betyr at enhver ny operatør må utføre inspeksjon før drift, funksjonstest og inspeksjon av arbeidsplassen før bruk av maskinen.

Nødstop

Dytt inn den røde nødstopknappen til AV/OFF-posisjon på bakkekontrollene eller i plattformen for å stoppe alle maskinfunksjoner. Reparer enhver funksjon som har behov for det, mens én av nødstopknappene er dyttet inn.

Nødsenkning

1. Dra ut håndtaket for nødsenkning.

Drift fra bakken

1. Vri nøkkelbryteren til bakkekontroll.
2. Dra ut de røde nødstopknappene både på plattformen og bakken, og sett de i PÅ/ON-posisjon.
3. Sørg for at batterikassen er tilkoblet, før drift av maskinen.

For å plassere plattformen

1. Flytt velgerbryteren for opp/ned etter markeringene på kontrollpanelet..
- Funksjonene for styring og kjøring er ikke tilgjengelige fra bakkekontrollene.

Drift fra plattform

1. Vri nøkkelbryteren til plattformkontroll.
2. Dra ut begge de røde nødstopknappene til PÅ/ON-posisjon.
3. Sørg for at batterikassen er tilkoblet, før drift av maskinen.

For å plassere plattformen

1. Trykk inn velgerknappen for liften.
2. Trykk og hold bryteren for aktivering av liften på kontrollhåndtaket.
3. Flytt kontrollhåndtaket etter markeringene på kontrollpanelet.

For å styre

1. Trykk inn velgerknappen for kjøring.
2. Trykk og hold bryteren for funksjonsaktivering på kontrollhåndtaket.
3. Vri på styrehjulene med tommelbryteren på toppen av kontrollhåndtaket.

For å kjøre

1. Trykk inn velgerknappen for kjøring.
2. Trykk og hold bryteren for funksjonsaktivering på kontrollhåndtaket.
3. Øke hastighet: Flytt håndtaket sakte vekk fra midten.
4. Senke hastighet: Flytt håndtaket sakte mot midten.

Stopp: Før håndtaket tilbake til midten og slipp bryteren for funksjonsaktivering.

Bruk de fargekodede retningspilene på plattformkontrollene og på plattformen til å identifisere hvilken retning maskinen skal bevege seg i.

Maskinens bevegelseshastighet er begrenset når plattformen er hevet.

Batteriets tilstand vil påvirke maskinens ytelsesevne. Maskinens kjørehastighet og funksjonshastighet er redusert når indikatorlysene for lavt batterinivå blinker.

For å redusere kjørehastigheten

Kjørekontrollene kan brukes i to forskjellige hastighetsmoduser. Når knappen for kjørehastighet lyser, er modusen for lav kjørehastighet aktiv. Når knappen for kjørehastighet *ikke* lyser, er modusen for hurtig kjørehastighet aktiv.

Trykk inn knappen for kjørehastighet og velg ønsket hastighet.



Kjøring i helling

Fastsett helling og sidehelling for maskinen, og avgjør hellingsgraden.

JCPT0808, JCPT1012, JCPT 1008, JPT1212.

Maksimum helling, sammenpakket posisjon: 25 %

Maksimum sidehelling, sammenpakket posisjon: 25 %

Merk: Helling avhenger av bakketilstandene og tilstrekkelig trekkevne.

Trykk inn knappen for kjørehastighet til høy hastighet.

For å avgjøre hellingsgraden

Mål hellingen med en digital hellingsmåler,

ELLER bruk følgende prosedyre.

Du trenger:

Vater

en rett trebit som er minimum 1 meter lang og et målebånd.

Legg trebiten på hellingen. Legg vateret oppå trebiten, i enden som peker nedover, og løft enden til trebiten er i vater. Mens du holder trebiten i vater, måler du avstanden fra bunnen av trebiten og ned til bakken.

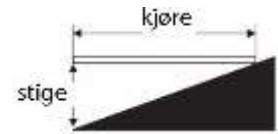
Dele lengden målt med målebåndet (stigningen) på lengden av trebiten (strekning), og multipliser det med 100.

Eksempel:

Strekning = 3.6 m.

Stigning = 0.3 m

$$0.3 \text{ m} \div 3.6 \text{ m} = 0.083 \times 100 = 8.3 \%$$



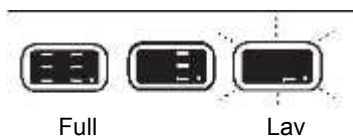
Hvis hellingen overgår maksimum helling eller sidehelling, må maskinen trekkes eller transporteres opp eller ned fra hellingen. Se avsnittet «Transport og løfting».

Drift fra bakkekontrollen

Hold sikker avstand mellom operatøren, maskinen og faste gjenstander.

Vær oppmerksom på retningen maskinen vil flytte seg når kontrollen brukes.

Indikator for batterinivå.



Bruk de diagnostiske LED-avlesningene for å finne batterinivået.

Hvordan bruke sikkerhetsarmen

1. Hev plattformen omtrent 3 meter fra bakken.
2. Roter sikkerhetsarmen vekk fra maskinen og la den henge ned.
3. Senk plattformen til sikkerhetsarmen hviler sikkert på leddet. Hold avstand til sikkerhetsarmen mens plattformen senkes.

Fare

Sikkerhetsarmen må ikke tas tak i, med mindre man tømmer plattformen.

Hvordan slå sammen rekkverket

Plattformens rekkverk består av tre sammenleggbare rekkverksdeler for plattformforlengelsen, og to deler for hovedplattformen. Alle deler holdes på plass med fire låsepins.

1. Senk plattformen helt og trekk ut plattformforlengelsen.
2. Fjern plattformkontrollene.
3. Fra innsiden av plattformen, fjern de to forreste låsepinsene på plattformforlengelsen.
4. Slå sammen det forreste rekkverket. Hold hendene unna klemmepunktene.
5. Sett de to låsepinsene tilbake på hver side av rekkverkklemmene.
6. Slå sammen plattformforlengelsens høyre rekkverk. Hold hendene unna klemmepunktene.
7. Slå sammen plattformforlengelsens venstre rekkverk. Hold hendene unna klemmepunktene.
8. Åpne porten forsiktig og flytt deg til det nederste trinnet, eller bakken.
9. Fra det nederste trinnet eller fra bakken, fjern låsepinsene bak på venstre side av hovedplattformen.
10. Slå sammen det høyre rekkverket. Hold hendene unna klemmepunktene.
11. Sett låsepinsene tilbake i rekkverkklemmen på baksiden.
12. Fjern låsepinsene på høyre side, foran på hovedplattformen.
13. Slå sammen det høyre rekkverket. Hold hendene unna klemmepunktene.
14. Sett låsepinsene tilbake i rekkverkklemmen på baksiden.
15. Slå sammen det bakre rekkverket. Hold hendene unna klemmepunktene.

Hvordan sette opp rekkverket

Følg instruksjonene for å slå dem sammen, men i motsatt rekkefølge.

For å forlenge og trekke tilbake plattformen

1. Tråkk på fotbryteren.
2. Dytt plattformforlengelsens rekkverk for å forlenge plattformen til ønsket posisjon. Stå ikke i plattformforlengelsen mens du forlenger den.

Avlesning av feilindikator



Hvis en feil vises på de diagnostiske LED - avlesningene, som for eksempel LL, dytt inn og trekk ut den røde nødstoppbryteren for å tilbakestille systemet.

Feilkoder	
Kode	Beskrivelse
--	Normal tilstand
01	Systemoppstartsfeil
02	systemkommunikasjon
03	Ugyldig innstillingsvalg
12	Understellets opp/ned-bryter PÅ ved oppstart
18	Feil med slaghullbeskyttelsen
31	Feilmelding for trykksensor
32	Feilmelding for hellingssensoren (vinkelsensor)
34	Feilmelding for modusbryter
42	Plattformens venstre svingbryter PÅ ved oppstart
43	Plattformens høyre svingbryter PÅ ved oppstart
46	Plattformens styrespak i PÅ-posisjon ved oppstart
47	Plattformens styrespak ikke i NØYTRAL-posisjon ved oppstart
52	Feilmelding for spolen for fremoverkjøring
53	Feilmelding for spolen for rygging
54	Feilmelding for spolen for løfting
55	Feilmelding for spolen for senkning
56	Feil i høyre svingspole
57	Feil i venstre svingspole
58.	Bremsefeil

59	Parallell spolefeil
68	Feilmelding for lav strømspenning
80	Over 80 % last
90	Over 90 % last
99	Over 100 % last
OL	Overbelastet plattform
LL	Maskinen heller over sikkerhetsgrensene

For mer informasjon, se Dinglis driftshåndbok



Instruksjoner for batteri og lader

Observer og følg:

- √ Det må ikke brukes en ekstern lader, eller et eksternt startbatteri.
- √ Lad opp batteriet i et godt ventilert område.
- √ Bruk en egnet AC-stikkontakt for lading, i samsvar med indikasjonene på laderen.
- √ Bruk kun batterier og ladere som er godkjent av Dingli.

Opplading av batteriene

1. Sørg for at batteriene er tilkoblet før de lades opp.
2. Åpne batterikassen. Batterikassen bør forbli åpen under hele oppladningssyklusen.

Vedlikehold - ta ut batteriene

3. Koble batteriladeren til en jordet AC-strømkrets.
4. Laderen vil vise når batteriet er fullt ladet opp.

Standardbatterier

1. Fjern batteriets luftehetter og sjekk syrenivået. Om nødvendig, fyll på nok destillert vann til å kun dekke platene. Det må ikke fylles for mye før oppladningssyklusen.
2. Sett tilbake batteriets luftehetter.
3. Koble batteriladeren til en jordet AC-strømkrets.
4. Laderen vil vise når batteriet er fullt ladet opp.
5. Sjekk batteriets syrenivå etter at oppladningssyklusen er fullført. Etterfyll med destillert vann til bunnen av batteriets fyllerør. Du må ikke fylle på for mye.

Instruksjoner for oppfylling og opplading av tørt batteri

1. Fjern batteriets luftehetter og fjern plastikkforseglingen permanent fra batteriets luftehull.
2. Fyll hver celle med batterisyre (elektrolytt) til nivået er tilstrekkelig for å dekke platene.

Fyll ikke opp til maksimumsnivået før batteriets oppladningssyklus er fullført. Overfylling kan føre til at batterisyren renner over under opplading. Nøytraliser søl av batterisyre med bakepulver og vann.

1. Monter batteriets luftehetter.
2. Lad opp batteriet.
3. Sjekk batteriets syrenivå etter at oppladningssyklusen er fullført. Etterfyll med destillert vann i bunnen av batteriets fyllerør. Du må ikke fylle på for mye.



Observer og følg:

- √ Bruk sunt folkevett og sørg for å planlegge tilstrekkelig, for å kunne beherske maskinens bevegelser når den løftes med en kran eller en gaffeltruck.
- √ Kun operatører som er kvalifiserte for å bruke lifter bør flytte maskinen av eller på trucken.
- √ Kjøretøyet som skal transportere liften må være parkert på en jevn flate.
- √ Kjøretøyet som skal transportere liften må være sikret for å unngå å velte mens liften lastes.
- √ Sørg for at kjøretøyets kapasitet, lasteflater og lenker eller stropper er sterke nok til å tåle liftens vekt. Se på liftens seriemerking for å finne vekten.
- √ Liften må være sikret eller stå på en jevn flate før bremsene løses ut.
- √ Liften må ikke kjøre på en helling som overgår maskinens spesifikasjoner for helling og sidehelling. Se avsnittet «Kjøring i helling» i driftshåndboken.
- √ Hvis flaten på kjøretøyet som skal transportere liften heller mer enn maksimum helling, må maskinen losses på og lastes av med en vinsj, som beskrevet.
- √ La ikke rekkverkene falle ned når låsepinsene fjernes. Hold godt tak i plattformens rekkverk mens de senkes.

Frigjøre/låse opp bremsene

1. Kil fast hjulene, for å unngå at maskinen velter.
2. Trekk ut nødstoppknappene til PÅ-posisjon, både på kontrollene på bakken og på plattformen.
3. Trykk inn velgerknappen for kjøring. Trykk og hold bryteren for funksjonsaktivering på kontrollhåndtaket. Flytt kontrollhåndtaket bort fra midten og slipp det umiddelbart, for å tilbakestille bremsene.
4. Dytt inn nødstoppknappene til AV-posisjon, både på kontrollene på bakken og på plattformen.

Hvis maskinen må taues, ikke kjør over 4 km/h.

Sikring på lastebil eller trailer

Kil alltid fast maskinens hjul før den skal transporteres.

Trekk ut og sikre plattformforlengelsen(e).

Skru nøkkelbryteren til AV-posisjon og fjern nøkkelen, før transport.

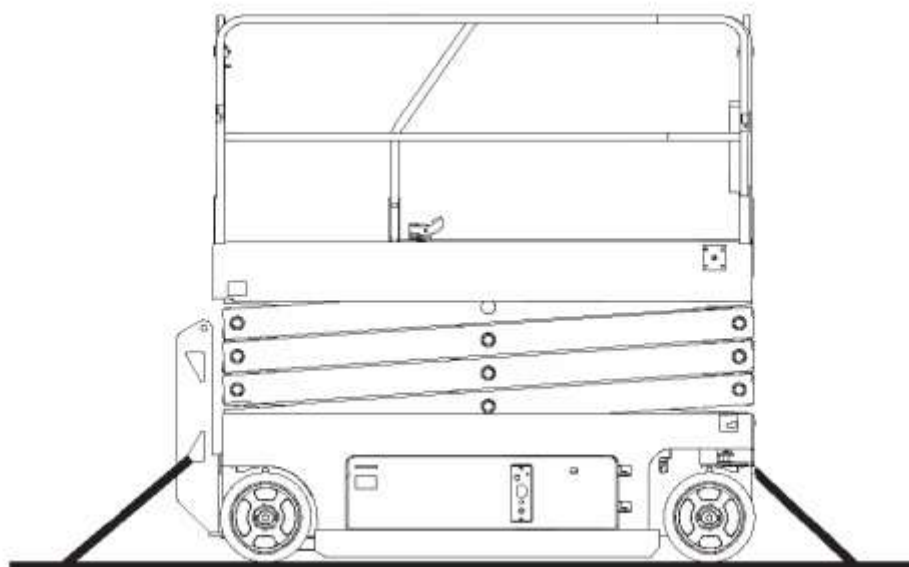
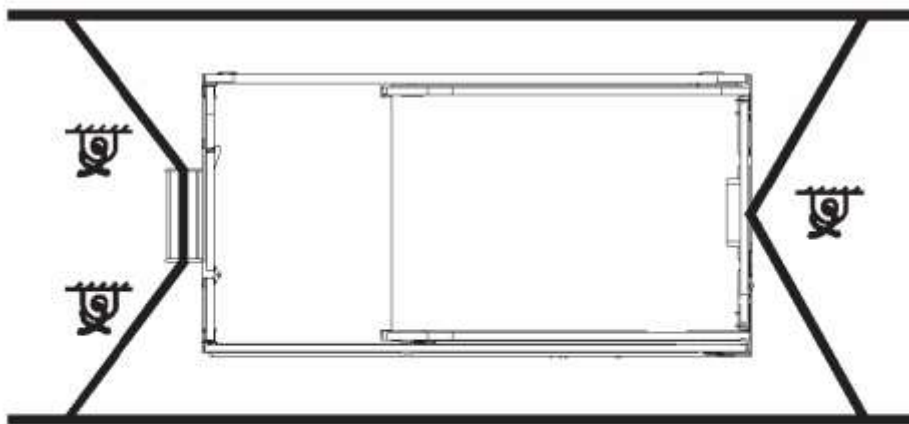
Inspisere hele maskinen for løse eller dårlig festede deler.

Bruk festepunktene på understellet til å holde maskinen fast på transportflaten.

Bruk minimum 2 lenker eller stropper.

Bruk lenker eller stropper med tilstrekkelig kapasitet.

Hvis rekkverkene har blitt slått sammen, sikre dem med stropper, før transport.





Observer og følg:

- √ Kun kvalifisert personell bør rigge og løfte liften.
- √ Kun kvalifiserte trucksjåfører bør løfte liften med gaffeltruck.
- √ Sørg for at kranens kapasitet, lasteflater og stropper eller liner er sterke nok til å tåle liftens vekt. Se på liftens seriemerking for å finne vekten.

Senk plattformen helt. Plattformen må forbli senket under alle prosedyrer for lasting og transport.

Varsel

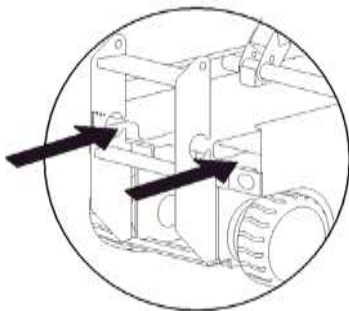
Å løfte maskinen fra siden kan resultere i skade på komponentene

Løfting av maskinen med gaffeltruck

Sørg for at plattformforlengelse, kontroller og andre komponenter er sikret. Fjern alle løse elementer fra maskinen.

Senk plattformen helt. Plattformen må forbli senket under alle prosedyrer for lasting og transport.

Bruk rommene for gaffeltruck som finnes på hver side av stigen. (Se bildet).



Instruksjoner for løft

Senk plattformen helt. Sørg for at plattformforlengelse, kontroller og deksler er sikret. Fjern alle løse elementer fra maskinen.

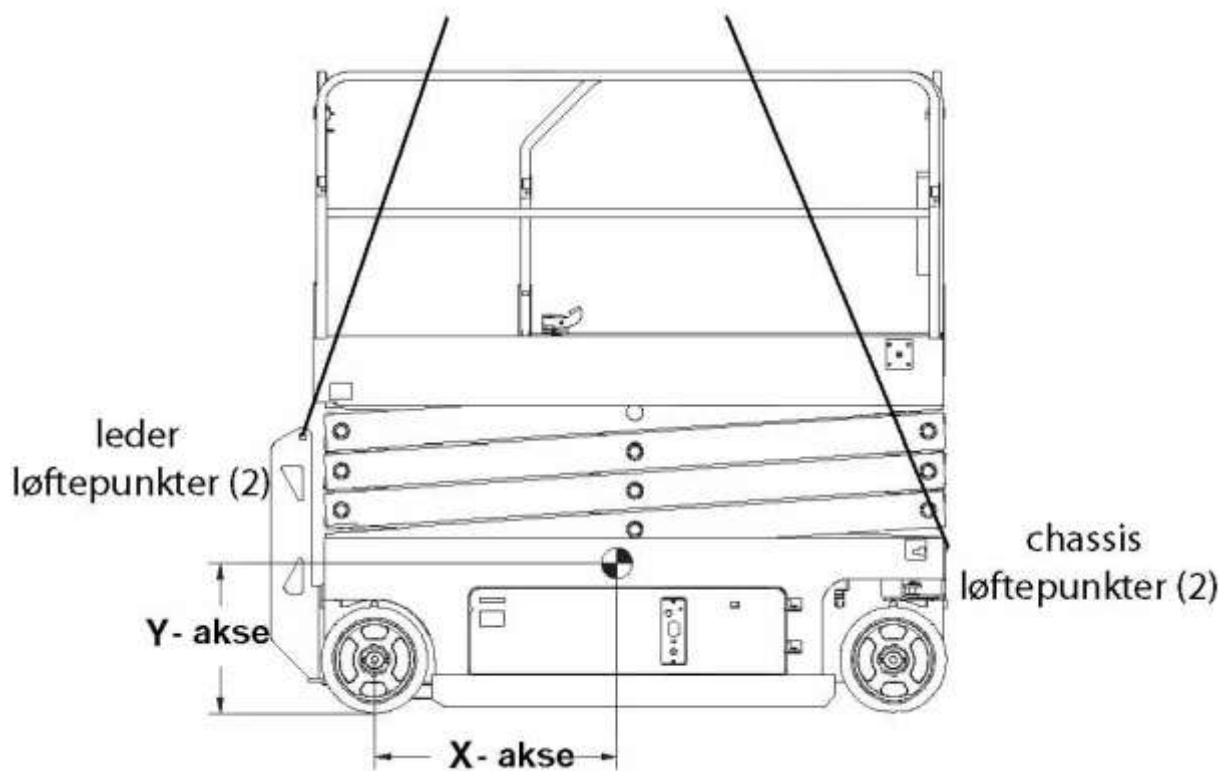
Finn maskinens tyngdepunkt, ved å bruke tabellen og bildet på denne siden.

Festeutstyr må kun festes til maskinens fastsatte løftepunkter. Det er to løftepunkter på hver side av liften.

Tilpass festeutstyret for å forhindre at maskinen kommer til skade, og for å holde maskinen i vater.

Tyngdepunkt

Modell	X-akse	Y-akse
JCPT0808HD JCPT0808DC	90.5 cm	56.5cm
JCPT1008HD JCPT1008DC	80.6cm	57.6cm
JCPT1012HD JCPT1012DC	89cm	64.4cm
JCPT1212HD JCPT1212DC	83cm	68.2cm
JCPT1412HD JCPT1412DC	83cm	72.1cm



Inspeksjon av merking

Nedenfor er en numerisk liste med antall og beskrivelser.

Nr .	Del nr.	Beskrivelse	Kvt.
1	9413001	Fare: sikkerhetsregler	1
2	9413003	Fare: alarm ved fare for velt	1
3	9423047	Maksimum sidekraft 400N	1
4	9211042	Kosmetisk - JCPT0808	2
	9211043	Kosmetisk - JCPT1008	2
	9211044	Kosmetisk - JCPT1012	2
	9211045	Kosmetisk - JCPT1212	2
	9211046	Kosmetisk - JCPT1412	2
5	9411003	Fare: klemfare	2
6	9421035	Markelapp: Maksimum hjulbelastning 1000kg	4
7	9411005	Fare: fare for velting	
8	9422019	Advarsel: inspisert og fungerer korrekt	
9	9411001	Fare: fare for eksplosjon/brannskade	1
10	9441019	Advarsel: på tide med opplading	1
11	9443019	Merk: på tide med gjenopplading	1
12	9443021	Merk: strømsparende	1
13	9412001	Fare: sikkerhetsarm	2
14	9423049	Merkelapp: festet til sikkerhetsline	4
15	9441017	Merk: strømforbruk	1
16	9341013	Nødstilfelle: ned	1
17	9213021	Kapasitet 450kg	1
	9213031	Kapasitet 380kg	1
	0339213	Kapasitet 230kg	1
	3035921	Kapasitet 320kg	1
	9443011	Kapasitet 200kg	1
18	9441023	Rom til gaffeltruck	4
19	9412003	Fare: sikkerhetsarm	2

JCPT0808HD JCPT0808DC
 JCPT1008HD JCPT1008DC
 JCPT1012HD JCPT1012DC
 JCPT1212HD JCPT1212DC
 JCPT1412HD JCPT1412DC

